

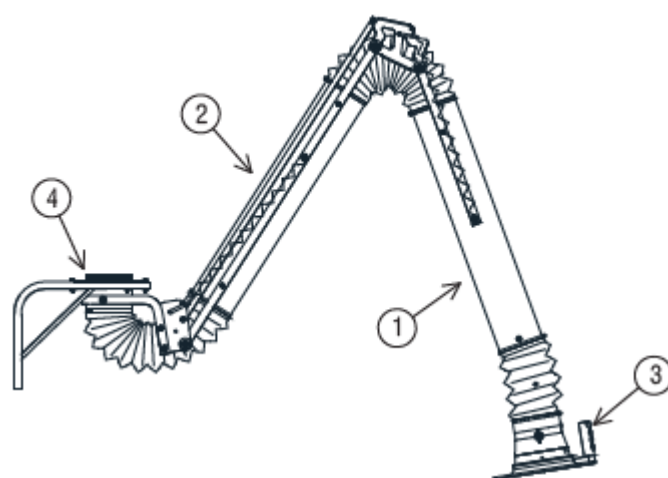
Bras d'extraction 2-EDGE

Le bras aspirant 2-EDGE (Série EG) est caractérisé par une structure à double pantographe externe à la conduite rigide en acier galvanisé. Il est disponible en Dn. 160 mm et longueurs de 2, 3 et 4 m.

Il peut être installé au mur (installation SUSPENDUE), sur une table ou sur un épurateur mobile (installation CHARIOT) (ALT.A sur la figure).

Le bras 2-EDGE est composé par:

- Structure portante à double pantographe externe au flux d'aspiration (1) avec articulation de soutien de la hotte interne au flux d'aspiration;
- Tuyaux rigides en tôle d'acier laqué ;
- Tuyau flexible multi-couche en polymère et aluminium résistant jusqu'à 140°C;
- Hotte en plastique à haute efficacité (3) équipé d'écran pivotant et poignée incorporée;
- Support mural (4) avec raccord.



ALT. A

Portée (mm)	Tuyau Dn (mm)	Suspendu	Sur chariot
2000	160	EG1216	EG6216
3000	160	EG1316	EG6316
4000	160	EG1416	EG6416